

**Taklampe Mira V2 15W/24W
2700K IP54 Sensor**

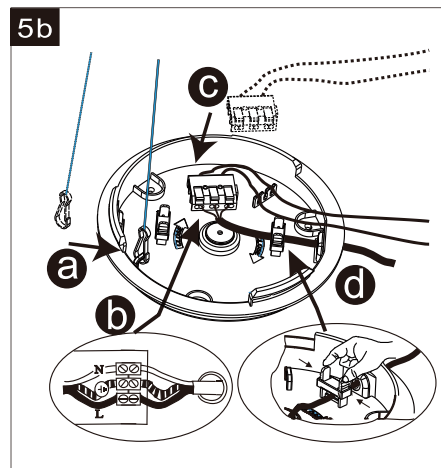
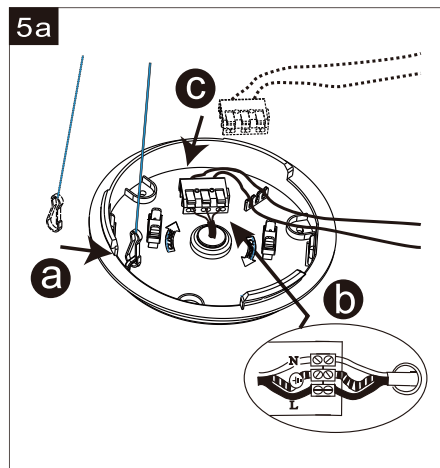
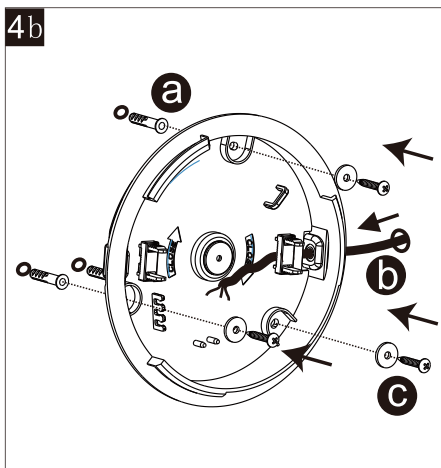
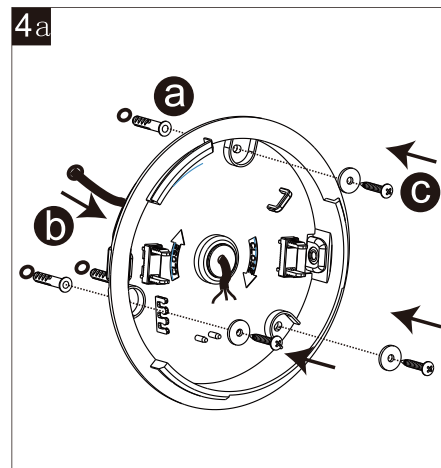
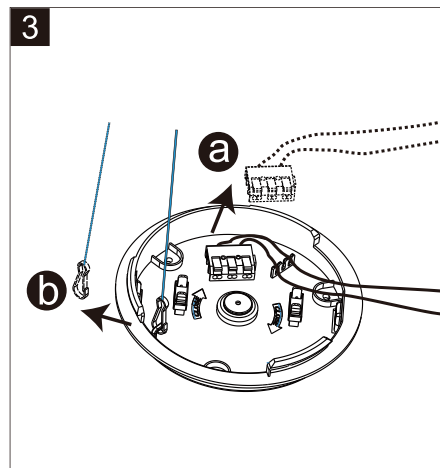
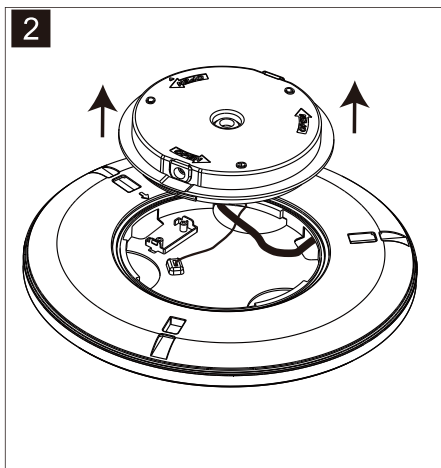
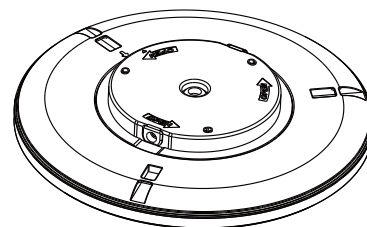
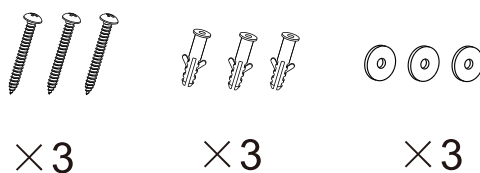
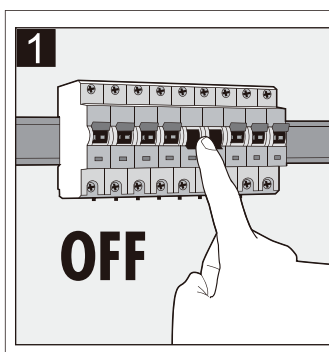
220-240V~ 50Hz LED IP54

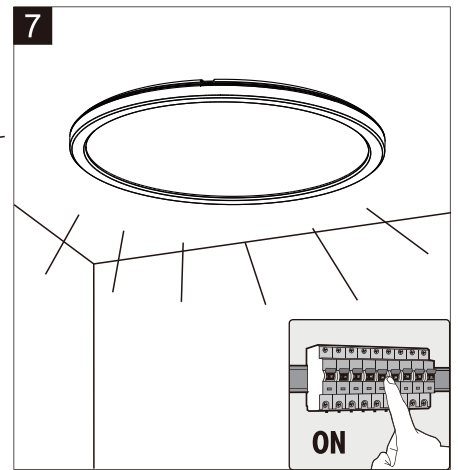
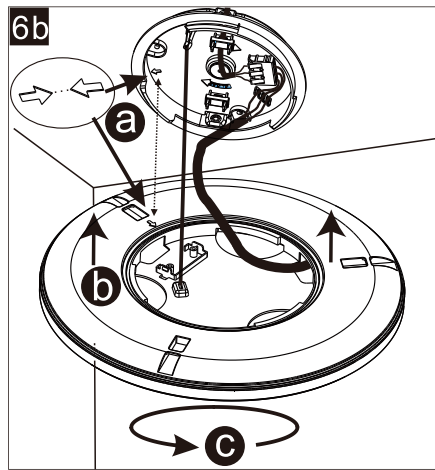
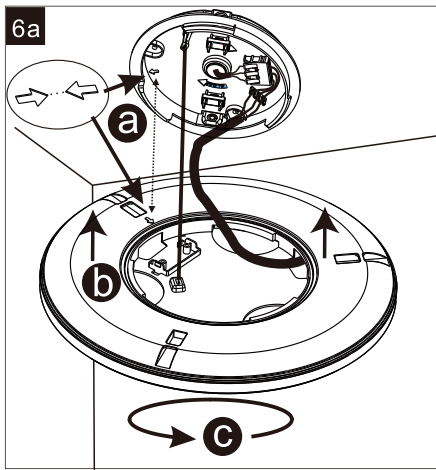


LED effekt: 15W / 24W
Spenning: 220-240V~,50Hz
Lumen: 1400lm / 2400lm hvit lampe
Kelvin: 2700K
Lysspredning: 120°
CRI: 80
Levetid: 30.000timer

LED power: 15W / 24W
Voltage: 220-240V~,50Hz
Lumen: 1400lm / 2400lm white lampe
Kelvin: 2700K
Beam angle: 120°
CRI: 80
Lifetime: 30,000hours

MONTERING/MOUNTING





Mikrobølge spesifikasjon / Microwave technical data

Omgivelsestemperatur Operating temperature	Installasjonshøyde Installation height	Mikrobølgefrekvens HF Microwave Frequency	8 DIP bryter innstilling 8 PIN switch setting	Strømforbruk mikrobølgesensor HF Microwave power
-20°C~+50°C	Takmontering: ≤6m / Ceiling mounting: ≤6m Veggmontering: 0.8-2.5m / Wall mounting: 0.8-2.5m	5.8GHz+/-75MHz	A. Deteksjonsområde C. Dagslyssensor A. Detection Area C. Daylight Sensor B. Hold Time D. Stand-by Period B. Hold Time D. Stand-by Period	-9.98dBm

3.2-1 Stand-by periode: Dette er tidsperioden du ønsker å holde lyset dimmet til 25% før det slås helt av etter bevegelse og Hold time.
3.2-1 Stand-by period: This is the time period you would like to keep at the light at 25% output level before it is completely switched off after detection and Hold time.

3.2-2 Dagslyssensor: LUX justeres på DIP-brytere.

3.2-2 Daylight Sensor : The daylight threshold can be set on DIP switches .

	1	2	
●:ON	●	●	0S
○:OFF	○	●	1MIN
	●	○	10MIN
	○	○	+∞

	3	4	
●:ON	●	●	Deaktiver Disable
○:OFF	○	●	50Lux
	●	○	10Lux
	○	○	2Lux

3.2-3 Hold time: Betyr den tidsperioden du ønsker å beholde lampen på 100% etter siste bevegelse i deteksjonsområdet.

3.2-3 Hold time: Hold-time means the time period you would like to keep the lamp on 100% after the person has left the detection area .

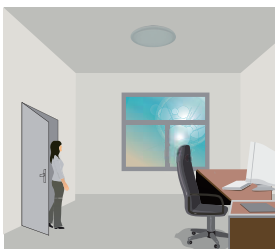
3.2-4 Deteksjonsområde: Kan justeres ved å velge kombinasjon på DIP-bryterne.

3.2-4 Detection Area: Detection area can be reduced by selecting the combination on the DIP switches to fit precisely for each specific application .

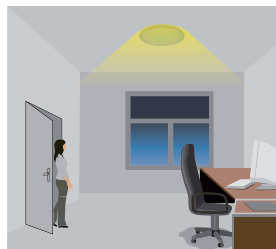
	5	6	
●:ON	●	●	30S
○:OFF	○	●	60S
	●	○	180S
	○	○	10MIN

	7	8	
●:ON	●	●	100%
○:OFF	○	●	75%
	●	○	50%
	○	○	10%

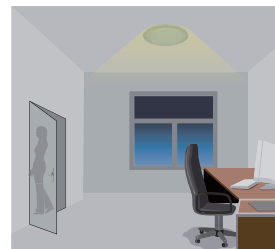
Microwave frequency: 5725MHz~5875MHz, e.i.r.p.: -9.98dBm



Med tilstrekkelig naturlig lys, slås ikke lyset på når tilstedeværelse blir oppdaget.
With sufficient natural light, the light does not switch on when presence detected.



Med utilstrekkelig naturlig lys, slår sensoren på lyset når bevegelse blir oppdaget.
With insufficient natural light, the sensor switches on the light when motion detected.



Når man forlater rommet, vil lyset dimmes til 25% etter innstilt Hold time.
People left, the light dim to stand-by level after the hold time .



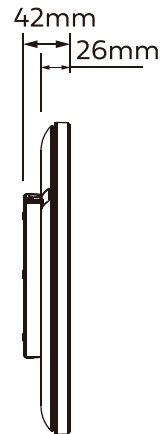
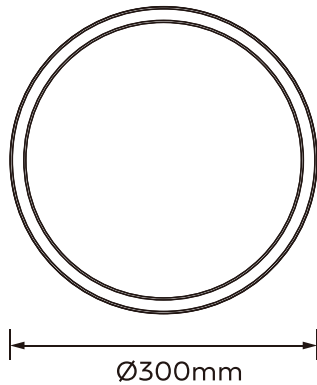
Lyset slås automatisk av etter at Stand-by period er over.
Light switch off automatically after the stand-by time elapsed.

ADVARSEL:

Mikrobølgesignalets frekvens er 5,8 GHz.
Hvis det er noen signaler med samme frekvens, som WIFI eller andre produkter som er nær frekvensen 5,8 GHz, kan det forstyrre funksjonen til mikrobølgeprodukter.
Ved førstegangs bruk eller etter strømbrytning trenger sensoren å detektere en bevegelse før den virker som innstilt.

ATTENTION:

The frequency of the microwave signal is 5.8GHz.
When there're some microwave signals with the same frequency, like WIFI or other signals that close to the frequency 5.8GHz, it will interfere the function of microwave products.
At first time use or after power cut, the sensor need one detection in order to work as set by the DIP switch.

MÅL / MEASURES**15W****24W**